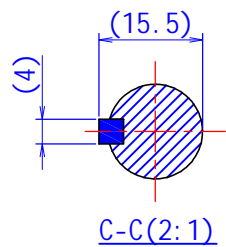
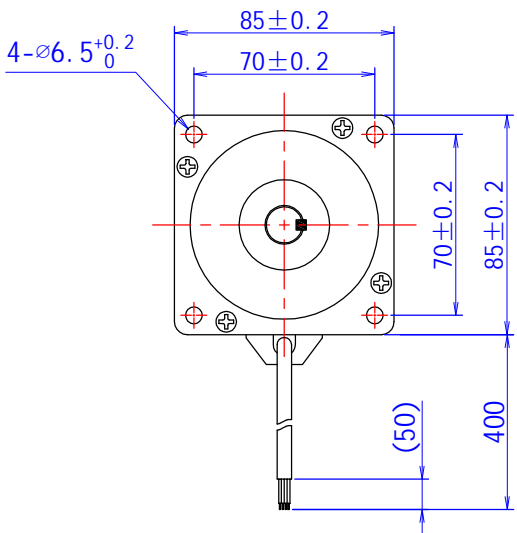
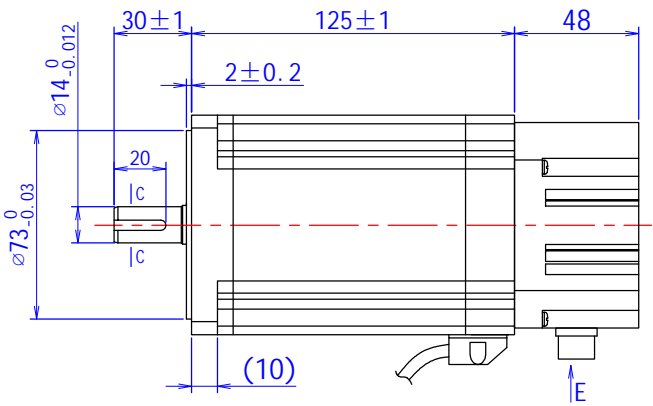
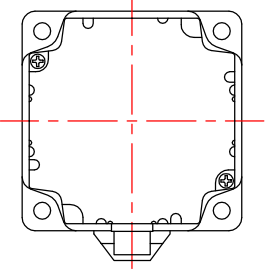
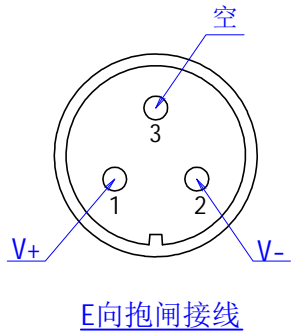
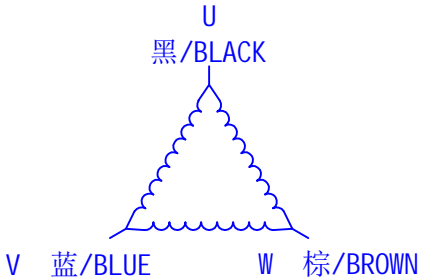


1 2 3 4 5 6 7

A  
B  
C  
D  
E



接线图/Wiring diagram



电气参数表

步进角/Step angle	1.2° ±5%
相数/Phase	3 Phase
额定电流/Rated current	3.0 A
电阻/Resistance	2.0Ω ±10%/Phase (At 20°C)
保持力矩/Hold torque	6.0 N.m
绝缘等级/Insulation	B
转子惯量/Rotor inertia	3480 g.cm <sup>2</sup>
重量/Weight	3.8 Kg

					86BYG350CHM-G-Ver3.2-062057
A	初版			----	
版本	变更番号	变更内容	标识	日期	
设计			比例	1:2	视图
审核			单位	mm	北京和利时电机技术有限公司
工艺			版本	A	
批准			页码	1/1	

步进电机规格书

北京和利时电机技术有限公司